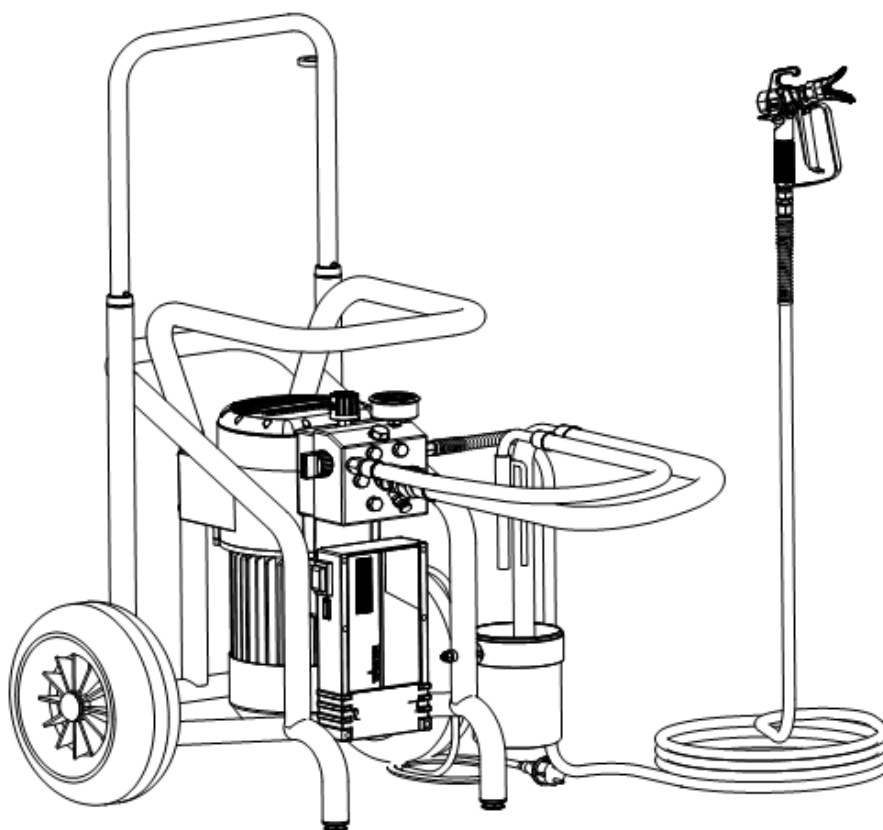





SCHTAER

**Руководство по эксплуатации
Мембранный аппарат безвоздушного распыления
Saturn 7000**



ПРЕДУПРЕЖДЕНИЕ!


**Внимание, опасность травмы при попадании материала под кожу!
Безвоздушные установки создают очень высокое давление при
распылении.**

	  <p>ОПАСНОСТЬ</p>
<p>1</p>	<p>Не подносите пальцы, руки или другие части тела к распыляющей форсунке! Никогда не направляйте краскораспылитель на себя, других людей или животных.</p> <p>Никогда не используйте краскораспылитель без предохранителя распыляющей форсунки.</p> <p>Не относитесь к травме при попадании материала под кожу как к безобидному порезу. В случае повреждения кожи материалом покрытия или растворителями, обратитесь к врачу для получения быстрой и правильной помощи. Сообщите доктору об используемом материале покрытия или растворителе.</p>
<p>2</p>	<p>Перед каждым запуском в соответствии с инструкцией по эксплуатации необходимо соблюдать следующие меры:</p> <ol style="list-style-type: none">1. Не разрешается использовать неисправные установки.2. Защитите краскораспылитель WAGNER, используя защитный рычаг у предохранителя спускового механизма.3. Обеспечьте заземление.4. Проверьте допустимое рабочее давление шланга высокого давления и краскораспылителя.5. Проверьте все соединения на утечки.
<p>3</p>	<p>Строго соблюдайте инструкции по регулярной очистке и техобслуживанию установки.</p> <p>Соблюдайте следующие правила перед проведением любых работ над установкой и при каждом перерыве в работе:</p> <ol style="list-style-type: none">1. Сбросьте давление в краскораспылителе и шланге высокого давления.2. Защитите краскораспылитель WAGNER, используя защитный рычаг у предохранителя спускового механизма3. Выключите установку.


Соблюдайте меры безопасности!

1 ПРАВИЛА ТЕХНИКИ БЕЗОПАСНОСТИ ПРИ БЕЗВОЗДУШНОМ РАСПЫЛЕНИИ


1.1. ТОЧКА ВОЗГОРАНИЯ

	Распыляйте только материалы покрытия с температурой возгорания не ниже 21 °С. Температура возгорания - это минимальная температура, при которой возникают пары материала покрытия. Этих паров достаточно для образования горючей смеси в воздухе над материалом покрытия.
---	---

1.2. ЗАЩИТА ОТ ВЗРЫВА

	Не используйте установку во взрывоопасных условиях. Установка не имеет защиты от взрыва.
---	--

1.3. ОПАСНОСТЬ ПОЖАРА И ВЗРЫВА ОТ ИСТОЧНИКОВ ЗАЖИГАНИЯ ВО ВРЕМЯ РАСПЫЛЕНИЯ

	Рядом с местом распыления не должно быть никаких источников зажигания, например, открытого огня, зажженных сигарет, сигар или курительных трубок, искр, проволоки накаливания, горячих поверхностей и т.д.
---	--

1.4. ОПАСНОСТЬ ТРАВМЫ ПРИ РАСПЫЛЕНИИ


	Внимание, опасность травмы при попадании под кожу! Никогда не направляйте краскораспылитель на себя, других людей или животных. Никогда не используйте краскораспылитель без предохранителя форсунки. Не допускайте контакта любой части тела с распыляемой струей. Высокое давление, возникающее при работе с безвоздушными краскораспылителями, может вызвать очень опасные травмы. При контакте с распыляемой струей,
	

материал покрытия может попасть под кожу. Не относитесь к травмам, полученным при распылении, как к безобидным порезам. В случае повреждения кожи материалом покрытия или растворителями, обратитесь к врачу для получения быстрой и правильной помощи. Сообщите доктору об используемом материале покрытия или растворителе.

1.5. ЗАЩИТИТЕ РАСКОРАСПЫЛИТЕЛЬ ОТ НЕПРЕДНАМЕРЕННОГО ЗАПУСКА

Всегда блокируйте краскораспылитель при установке и снятии наконечника и в случае перерывов в работе.

1.6. СИЛА ОТДАЧИ КРАСКОРАСПЫЛИТЕЛЯ


	При использовании высокого рабочего давления, нажатие на спусковой механизм может вызвать силу отдачи до 15 Н. Если Вы к этому не готовы, Ваша рука может быть отброшена назад или Вы можете потерять равновесие. Это может привести к травме.
--	--

1.7. ОБОРУДОВАНИЕ ДЛЯ ЗАЩИТЫ ДЫХАНИЯ ОТ ПАРОВ РАСТВОРИТЕЛЕЙ

При распылении используйте оборудование для защиты дыхания.

Предоставьте пользователю дыхательную маску.

1.8. ЗАЩИТА ОТ ШУМА

	При работе используйте соответствующие средства защиты слуха.
---	---

1.9. ПРОФИЛАКТИКА ПРОФЕССИОНАЛЬНЫХ ЗАБОЛЕВАНИЙ

Для защиты кожи необходимы защитная одежда, перчатки и возможно защитный крем для кожи.


Соблюдайте инструкции производителя материалов покрытия, растворителей и чистящих веществ при подготовке, эксплуатации и очистке установки.

1.10. МАКСИМАЛЬНОЕ РАБОЧЕЕ ДАВЛЕНИЕ

Допустимое рабочее давление для краскораспылителя, его аксессуаров, аксессуаров установки и шланга высокого давления не должно быть меньше максимального рабочего давления 25 МПа (250 бар или 3 625 psi).

1.11. ШЛАНГ ВЫСОКОГО ДАВЛЕНИЯ (инструкции по технике безопасности)

Электростатический заряд краскораспылителя и шланга высокого давления разряжается через шланг высокого давления. Поэтому электрическое сопротивление между соединениями шланга высокого давления должно быть не выше 1 МΩ.

	Используйте только оригинальные шланги высокого давления WAGNER, чтобы обеспечить их функциональность, безопасность и долговечность.
---	--

1.12. ЭЛЕКТРОСТАТИЧЕСКИЙ ЗАРЯД (ПОЯВЛЕНИЕ ИСКР ИЛИ ОГНЯ)

 ОПАСНОСТЬ	При распылении из-за высокой скорости потока материала покрытия на установке может возникнуть электростатический заряд. Он может вызвать появление искр и огня при разряде. Поэтому установка всегда должна быть заземлена через электрическую систему. Установка должна быть соединена с правильно заземленной безопасной розеткой.
---	--

1.13. ИСПОЛЬЗОВАНИЕ УСТАНОВКИ НА СТРОЙПЛОЩАДКАХ И В МАСТЕРСКИХ

Установка должна подключаться к сети электропитания только через специальную точку питания с устройством для защиты от короткого замыкания и замыкания на землю с INF <30 мА.

1.14. ВЕНТИЛЯЦИЯ ПРИ РАСПЫЛЕНИИ В ПОМЕЩЕНИИ

Предусмотрите необходимую вентиляцию для удаления паров растворителей.

1.15. УСТАНОВКИ ДЛЯ ВСАСЫВАНИЯ


Предоставляются пользователем установки в

соответствии с действующими местными нормами и правилами.


1.16. ЗАЗЕМЛЕНИЕ ОКРАШИВАЕМОГО ПРЕДМЕТА

Предмет, на который наносится покрытие, должен быть заземлен. (Стены здания стен обычно заземлены естественным образом)

1.17. ОЧИСТКА УСТАНОВКИ РАСТВОРИТЕЛЯМИ

 ОПАСНОСТЬ	При очистке установки растворителями растворитель никогда не распыляйте растворитель и не перекачивайте его назад в контейнер с небольшой горловиной, иначе может возникнуть взрывоопасная смесь газа/воздуха. Контейнер должен быть заземлен.
---	--

1.18. ОЧИСТКА УСТАНОВКИ

 ОПАСНОСТЬ	Опасность коротких замыканий, вызванных попаданием воды! Не очищайте установку паровыми очистителями высокого давления или сжатым воздухом высокого давления.
---	---


1.19. РАБОТЫ НАД ЭЛЕКТРООБОРУДОВАНИЕМ И ЕГО РЕМОНТ

Все работы над электрооборудованием могут выполняться только квалифицированным электриком. Компания производитель не несет ответственность за неправильную установку.

1.20. РАБОТА НА ЭЛЕКТРОКОМПОНЕНТАХ

Перед выполнением любых ремонтных работ отсоедините вилку питания от розетки.


1.21. РАБОТА С НЕСКОЛЬКИМИ РАСПЫЛИТЕЛЯМИ

 <p>ОПАСНОСТЬ</p>	Изменения в установке повлияют на все подключенные к ней распылители. Внезапное повышение давления (запуск / модификация) может стать причиной несчастного случая. Обязательно выясните состояние всех подключенных распылителей/ аксессуаров при необходимости и сообщите всем остальным пользователям
---	---

1.22. ТРАНСПОРТИРОВКА С ПОМОЩЬЮ ПОДЪЕМНОГО КРАНА

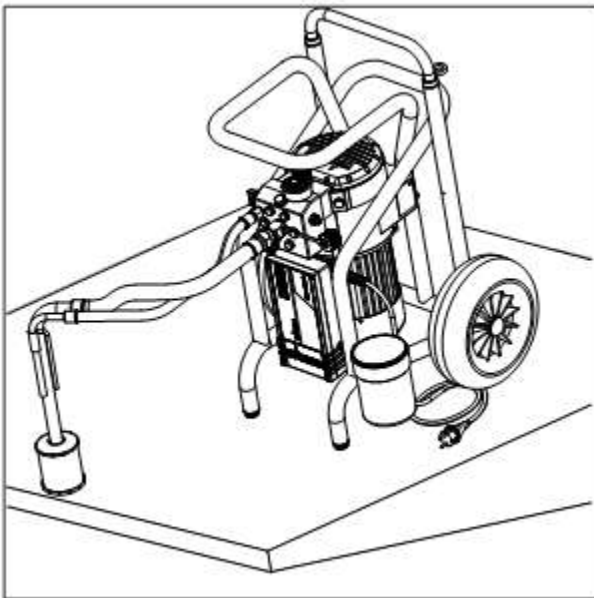
Не подвешивайте установку, используя растягиваемые стропы.

1.23. УСТАНОВКА НА НЕРОВНОЙ

	Обратите внимание на качество материалов покрытия для безвоздушного нанесения.
--	--

ПОВЕРХНОСТИ

Передний край должен быть всегда обращен вниз, чтобы избежать соскальзывания.



По возможности не используйте установку на наклоненной поверхности, так как установка может сместиться при вибрации.

2 ОБЩЕЕ ПРИМЕНЕНИЕ

2.1. ПРИМЕНЕНИЕ

Saturn 7000 – установка с электроприводом для безвоздушного распыления различных материалов покрытия. Установка может подавать материал покрытия на

окрашивающий валик с внутренней подачей, который можно приобрести как аксессуар.

Рабочие характеристики

Saturn 7000 разработан для окрашивания больших объектов как в помещении, так и на открытом воздухе (например, потолков, фасадов, подземных гаражей и т.д.). Также возможно использование установки для нанесения материалов для противопожарной защиты и защиты от коррозии.

Установка подходит окрашивания дверей, дверных рам, балюстрад, мебели, вагонки, заборов, радиаторов (нагревателей) и стальных деталей.


Установка может использоваться с несколькими распылителями, но для этого необходимы соответствующие аксессуары, которые можно приобрести отдельно.

2.2. МАТЕРИАЛ ПОКРЫТИЯ

Дисперсионные и латексные краски, двухкомпонентные материалы покрытия, растворяя лаки и краски или тех, которые содержат растворители. Никакие другие материалы не должны использоваться для распыления без одобрения Разности потенциалов.

Установка может работать с материалами покрытия максимальной вязкостью до 15 000 сПуаз. Если очень вязкие материалы покрытия не всасываются, или производительность установки слишком мала, краску следует развести в соответствии с инструкциями производителя.

Хорошо размешайте материал покрытия перед началом работы.

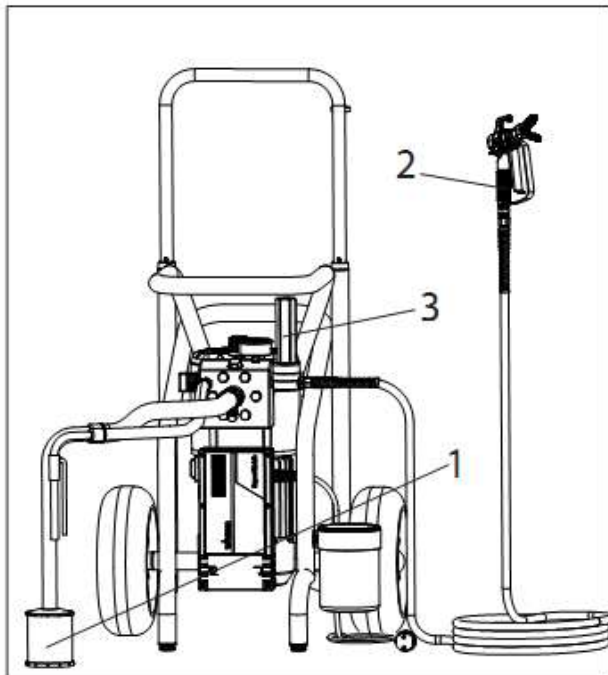
	Внимание: При использовании мешалок с электродвигателем убедитесь, что в материал не попадают пузырьки воздуха. Они мешают распылению и могут привести к перебоям в работе.
---	---

2.2.1. МАТЕРИАЛЫ ПОКРЫТИЯ, СОДЕРЖАЩИЕ ЧАСТИЦЫ С ОСТРЫМИ КРАЯМИ

Такие частицы приводят к сильному износу клапанов и наконечников, а также напорных шлангов и краскораспылителя, значительно снижая их срок службы.

2.2.2 ФИЛЬТРАЦИЯ

Для безотказной работы установки необходима соответствующая фильтрация материала. Для этого установка имеет всасывающий фильтр (Пункт 1) и фильтр, вставляемый в краскораспылитель (Пункт 2). Настоятельно рекомендуется проводить регулярную проверку этих фильтров на повреждение или загрязнение. Фильтр высокого давления (Пункт 3) – который можно приобрести как аксессуар – имеет большую поверхность фильтрации и делает работу более удобной.



3. ОПИСАНИЕ УСТАНОВКИ

3.1. БЕЗВОЗДУШНЫЙ ПРОЦЕСС

Основная сфера применения - нанесение толстого слоя очень вязкого материала покрытия.

В установке Saturn 7000 мембранный насос всасывает материал покрытия и подает его через шланг высокого давления в краскораспылитель с безвоздушным наконечником. Здесь материал покрытия распыляется, так как подается через наконечник с максимальным давлением 25 МПа (250 бар, 3 625 psi). Высокое давление обеспечивает сверхтонкую атомизацию материала покрытия.

Так как в этом процессе не используется воздух, его называют безвоздушным процессом.

Этот метод распыления отличается сверхтонкой атомизацией, отсутствием тумана материала (при правильной настройке установки) и гладким покрытием без пузырьков. Дополнительными

преимуществами установки являются высокая скорость и удобство работы.

3.2. РАБОТА УСТАНОВКИ

В разделе ниже содержится краткое описание технической конструкции установки для лучшего понимания ее работы:

Saturn 7000 это оборудование с электроприводом для распыления краски под высоким давлением.

Двигатель (Пункт 1) приводит в движение гидравлический насос.

Поршень (2) движется вверх и вниз, перемещая гидравлическое масло под мембраной (3), которая тоже перемещается.

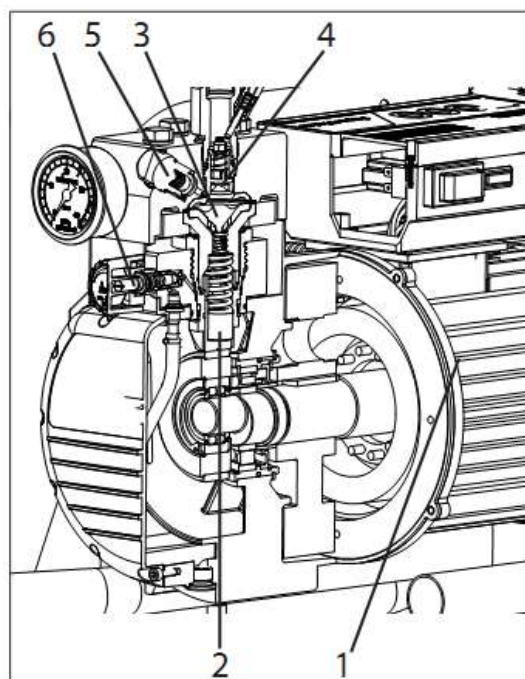
Подробнее:

При движении вниз установка автоматически открывает дисковый входной клапан (4) и всасывает материал покрытия. При движении мембраны вверх материал покрытия перемещается, открывается выходной клапан (5), а входной клапан закрывается.



Материал покрытия подается под высоким давлением через шланг высокого давления к краскораспылителю и атомизируется, проходя через наконечник.

Клапан регулирования давления (6) ограничивает давление, установленное в гидравлическом контуре и тем самым ограничивает и давление материала покрытия.


Изменение давления при использовании одного и того же наконечника приводит к изменению количества атомизируемой краски.



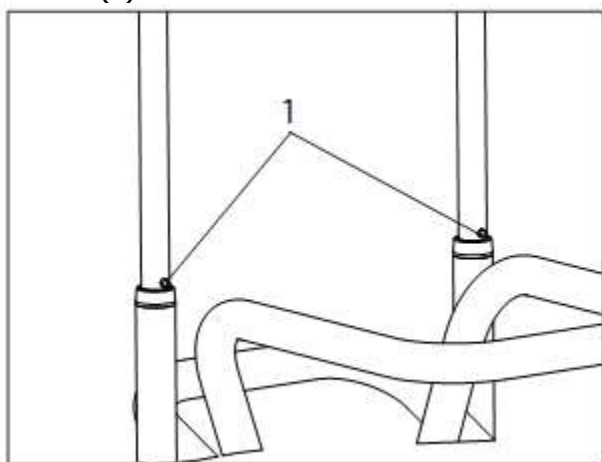
3.3. ПОЯСНИТЕЛЬНАЯ СХЕМА

1. Предохранитель наконечника с безвоздушным наконечником
 2. Краскораспылитель
 3. Шланг высокого давления
 4. Соединитель для шланга высокого давления
 5. Манометр
 6. Клапан регулировки давления
 7. Клапан сброса давления
- Символы:  Распыление
 Циркуляция
8. Переключатель ВКЛ / ВЫКЛ
 9. Индикаторная лампа (зеленый свет означает наличие линейного напряжения)
 10. Возвратный шланг
 11. Всасывающий шланг
 12. Кнопка входного клапана
 13. Выходной клапан
 14. Щуп для измерения уровня масла под масляной пробкой
 15. Входной фильтр
 16. Контейнер для хранения корзины фильтра

3.4. ТРАНСПОРТИРОВКА

 ОПАСНОСТЬ	Устройство очень тяжелое (60 кг). Поднимайте и переносите установку только вдвоем.
---	--

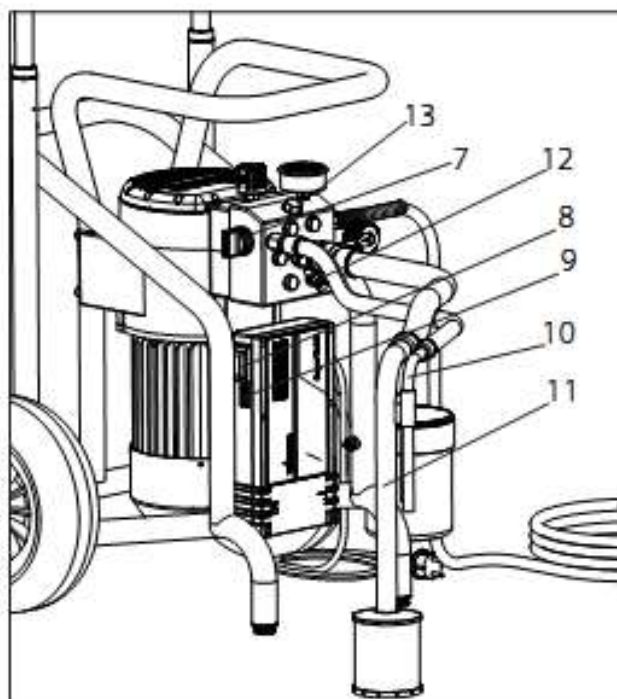
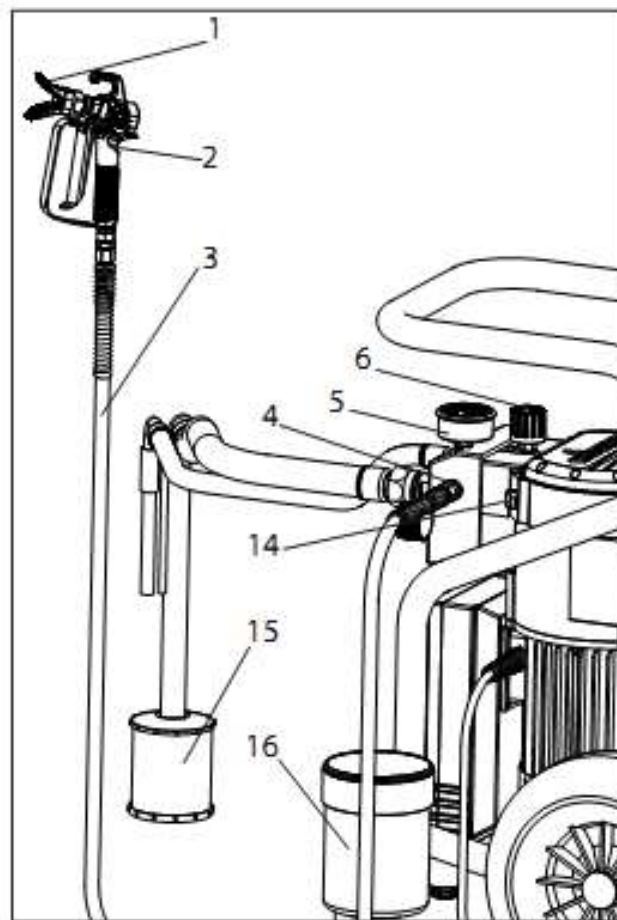
Скрутите шланг высокого давления и наденьте на раму тележки.
Вытяните вал.
Подайте устройство на себя или от себя.
Чтобы вынуть вал, удерживайте нажатыми обе кнопки (1).



Транспортировка в транспортном средстве

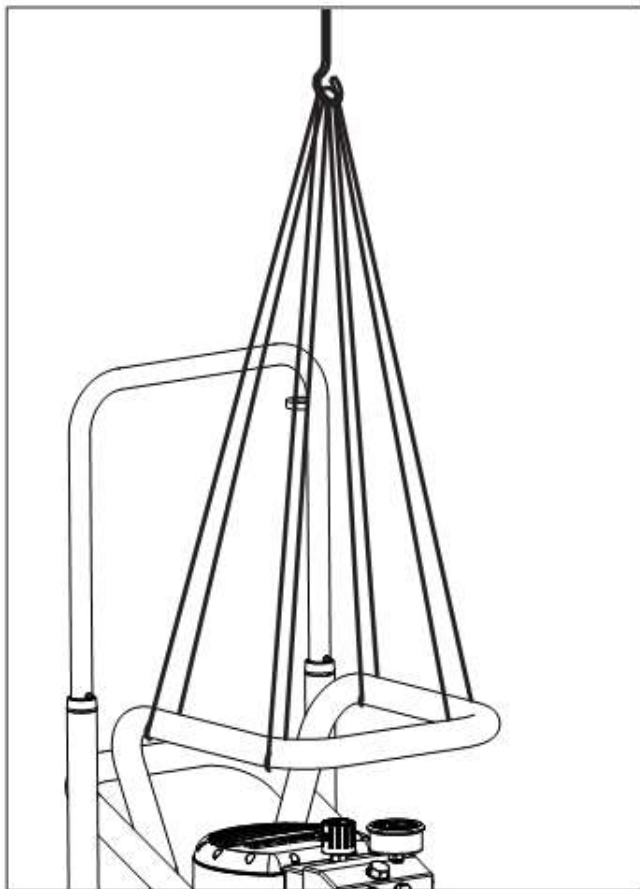
Закрепите установку в транспортном средстве с помощью подходящих креплений. При

необходимости установку можно положить набок. В этом случае убедитесь, что никакое навесное оборудование на ней не будет повреждено. Внимание: из соединений могут вытекать остатки краски или растворителя!



3.5. ТРАНСПОРТИРОВКА С ПОМОЩЬЮ КРАНА

См. точки крепления строп или веревки (не тросов) на рисунке.



ОПАСНОСТЬ

Не подвешивайте устройство, используя растягивающиеся стропы.

3.6 ТЕХНИЧЕСКИЕ ДАННЫЕ

Напряжение: 230 Вольт ~ 50 Гц
Предохранители: 16 с задержкой срабатывания

Соединительная линия установки: длиной 2 м, 3x1,5 мм²

Максимальное потребление тока

Для нагрева шланга: 13,5 А

Степень защиты: IP 44

Приемная емкость: 4,0 кВт

Максимальное рабочее давление: 25 МПа (250 бар)

Максимальный объемный расход: 7,0 л/минуту

Объемный поток при 12 МПа (120 бар) с водой: 58 л/минуту

Максимальная температура материала покрытия: 43 °С

Максимальная вязкость: 15 000 сПуаз

Вес пустого насоса: 60 кг

Объем гидравлического масла: 1,5 литра

Максимальная вибрация у распылителя: ниже 2.5 м/с²

Максимальный уровень звукового давления: 82 дБ (А) *

*Место измерения: на расстоянии 1 м от установки и 1,60 м над полом, рабочее давление 12 МПа (120 бар), отражающий пол

4 ЗАПУСК

4.1. УСТАНОВКА С СИСТЕМОЙ ВСАСЫВАНИЯ

1. Отвинтите пылезащитный колпачок (Пункт 1).
2. Убедитесь в чистоте уплотнительных поверхностей соединений. Убедитесь, что красная вставка (2) вставлена во входное отверстие для материала покрытия (5).

3. При использовании системы всасывания

4. Используйте прилагаемый ключ 41 мм для затягивания соединительной гайки (3) в шланге всасывания (4) на входе материала покрытия (5) и затяните гайку.

При использовании верхнего контейнера (аксессуара)

Привинтите адаптер контейнера (12) на вход материала покрытия (5) и плотно затяните вручную. Установите верхний контейнер (9) на адаптер контейнера (12) и выровняйте. Поместите возвратный шланг (7) в верхний контейнер.

5. Навинтите соединительную гайку (6) у возвратного шланга (7) на соединение (8) (22 мм).

4.2 ШЛАНГ ВЫСОКОГО ДАВЛЕНИЯ И КРАСКОРАСПЫЛИТЕЛЬ



Для работы с несколькими распылителями требуется специальный адаптер (см. аксессуары). Несколько адаптеров можно соединить вместе, чтобы использовать два дополнительных распылителя на каждый адаптер.

1. Навинтите адаптер на соединение шланга для работы с несколькими распылителями (при необходимости).
2. Навинтите шланг высокого давления (10) на

соединение шланга или на адаптер.



ОПАСНОСТЬ

Неиспользуемые разъемы на адаптере следует закрыть защитными заглушками. Подсоединяйте только те шланги, которые будут использоваться. Все подключенные шланги находятся под давлением!

3. Навинтите краскораспылитель (11) на шланг высокого давления
4. Затяните все соединительные гайки на шланге высокого давления, чтобы

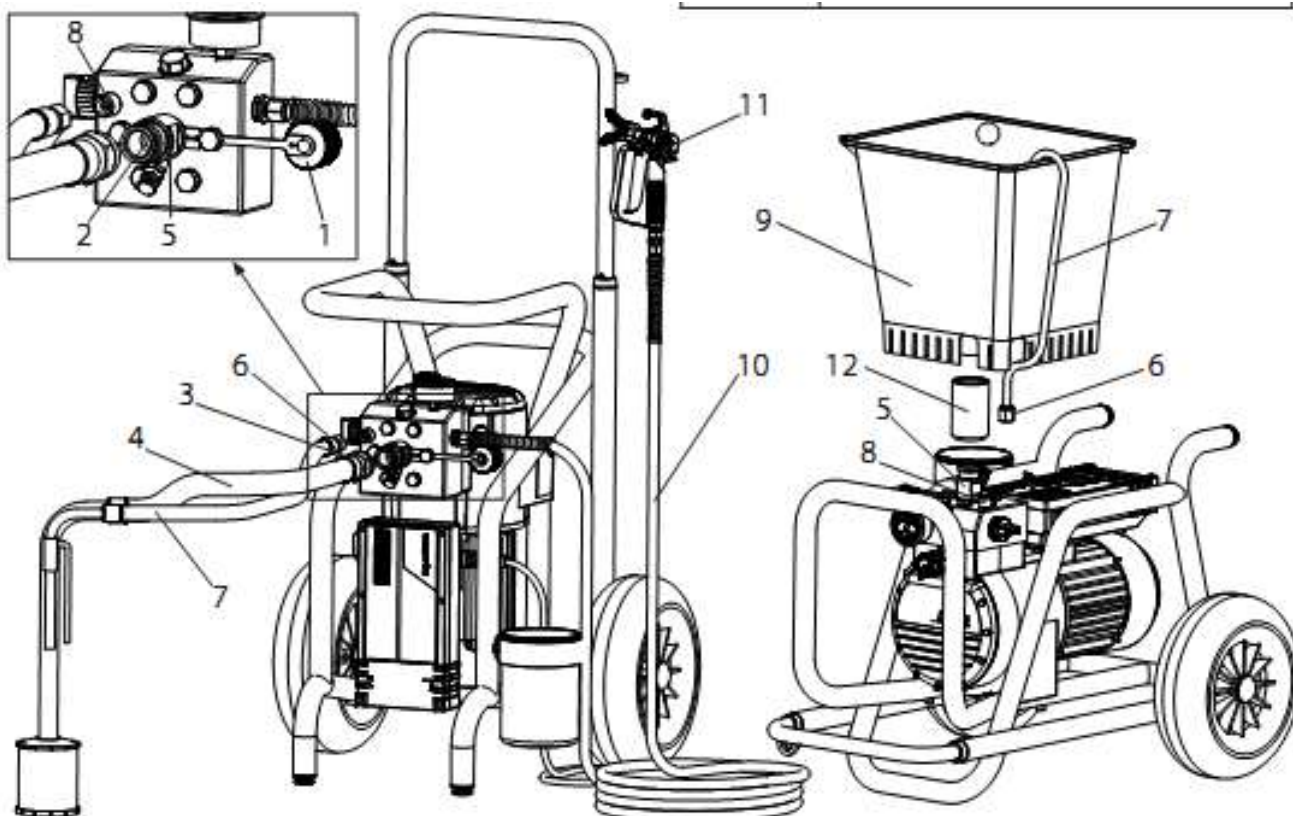
предотвратить утечки материала покрытия.

5. Навинтите держатель наконечника с выбранным наконечником на краскораспылитель, выровняйте наконечник и затяните соединительную гайку.




ВНИМАНИЕ

При отвинчивании шланга высокого давления, крепко удерживайте соединитель шланга гаечным ключом 22 мм.





4.3 ПОДКЛЮЧЕНИЕ К ЭЛЕКТРОСЕТИ


 ВНИМАНИЕ	Подключайте установку к сети только через должным образом заземленную розетку с устройством защитного отключения.
--	---

Перед подключением установки к питанию от сети убедитесь, что линейное напряжение в сети соответствует указанному на заводской табличке установки.

4.4 УДАЛЕНИЕ КОНСЕРВАНТА ПЕРЕД ПЕРВЫМ ЗАПУСКОМ И НАЧАЛОМ ЭКСПЛУАТАЦИИ

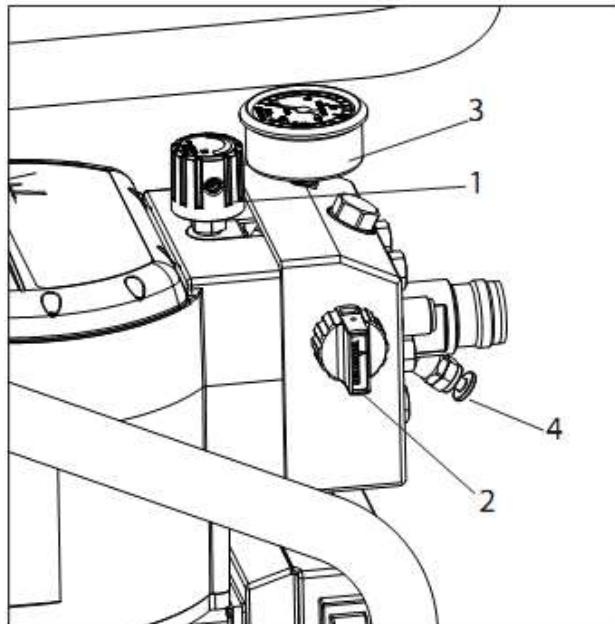
1. Погрузите систему всасывания в контейнер, заполненный подходящим чистящим средством (наша рекомендация: вода).
2. Включите установку.
3. Поверните ручку регулятора давления (1) **вправо** до упора.
4. Откройте предохранительный клапан (2), переведя его в положение  (циркуляция)
5. Подождите, пока чистящее средство не пойдет из возвратного шланга.
6. Поверните ручку регулятора давления (1) назад примерно на один оборот.
7. Закройте предохранительный клапан (2), переведя его в положение  (распыление), давление в шланге высокого давления повышается (видно на манометре)
8. Направьте наконечник краскораспылителя в открытый контейнер и нажмите на спусковой механизм краскораспылителя.
9. Давление можно увеличить, повернув вправо ручку регулятора давления (1). Установите на манометре давление примерно 10 МПа.
10. Распыляйте чистящее средство из установки в течение примерно 1 - 2 минут (~5 литров) в открытый контейнер.

4.5. ВЕНТИЛЯЦИЯ УСТАНОВКИ (ГИДРАВЛИЧЕСКОЙ СИСТЕМЫ), ЕСЛИ НЕ СЛЫШЕН ЗВУК ВХОДНОГО КЛАПАНА



1. Включите установку.
2. Поверните ручку регулятора давления (1) на три оборота **влево**.
3. Откройте предохранительный клапан (2), переведя его в положение  (циркуляция)
Гидравлическая система вентилируется.

Оставьте установку включенной на 2-3 минуты.

4. Затем поверните ручку регулятора давления (1) вправо до упора.
5. Нажмите на толкатель входного клапана (4). Слышен звук входного клапана.
6. Если нет, повторите пункты 2 и 4



4.6. ЗАПУСК УСТАНОВКИ В ЭКСПЛУАТАЦИЮ С МАТЕРИАЛОМ ПОКРЫТИЯ

1. Погрузите систему всасывания в контейнер, заполненный материалом покрытия.
2. Нажмите на толкатель входного клапана (4) несколько раз, чтобы освободить возможно заблокированный входной клапан.
3. Откройте предохранительный клапан (2), переведя его в положение  (циркуляция)
4. Включите установку.
5. Поверните ручку регулятора давления (1) вправо до упора.
Когда звук работы клапана изменится, воздух из установки выйдет, и установка начнет засасывать материал покрытия.
6. Если материал покрытия начнет выходить из возвратного шланга, поверните ручку регулятора давления (1) назад примерно на 1 оборот.
7. Закройте предохранительный клапан (2), переведя его в положение  (распыление), давление в шланге высокого давления повышается (видно на манометре)
8. Нажмите на спусковой механизм краскораспылителя и направьте распылитель в открытый контейнер, чтобы удалить чистящее средство из установки. Когда из наконечника пойдет материал


покрытия, остановите краскораспылитель.

9. Нажмите на спусковой механизм краскораспылителя и отрегулируйте давление распыления с помощью ручки регулятора давления (1).

10. Установка готова к распылению.

5. ТЕХНОЛОГИЯ РАСПЫЛЕНИЯ



При распылении перемещайте краскораспылитель равномерно, иначе наносимое покрытие будет неровным. Двигайте рукой, а не запястьем. Делайте параллельные движения, поддерживая расстояние около 30 см между наконечником и окрашиваемой поверхностью. Боковое очертания пятна распыления не должны быть слишком четкими. Края пятна распыления должны постепенно смягчаться, чтобы облегчить нанесение следующего слоя. Краскораспылитель следует держать под углом 90° к окрашиваемой поверхности. Когда краскораспылитель направлен под углом к окрашиваемой поверхности, возникает нежелательный туман при распылении.

	В зависимости от материала, использование форсунки меньшего размера или меньшего количества распылителей поможет улучшить пятно распыления при работе с несколькими распылителями.
---	--

Для получения лучших результатов при нанесении лакокрасочных покрытий в линейке SCHTAER есть специальные аксессуары, например, наконечники FineFinish или комплект краскораспылителя SCHTAER. Обратитесь за советом к Вашему дилеру.



6. ОБРАЩЕНИЕ СО ШЛАНГОМ ВЫСОКОГО ДАВЛЕНИЯ

Будьте осторожны при обращении со шлангом высокого давления. Избегайте резкого изгиба или перекручивания шланга. Минимальный радиус изгиба составляет примерно 20 см. Не наступайте на шланг высокого давления. Оберегайте его от острых краев и предметов.


 ОПАСНОСТЬ	Опасность травмы при утечке из шланга высокого давления. Немедленно замените любой поврежденный шланг высокого давления. Никогда не ремонтируйте поврежденные шланги высокого давления самостоятельно!
	При использовании шланга высокого давления во время работы на строительных лесах рекомендуется прокладывать шланг по внешней стороне лесов.

6.1. ШЛАНГ ВЫСОКОГО ДАВЛЕНИЯ


Установка оборудована шлангом высокого давления, который хорошо подходит для мембранных насосов.

	Используйте только оригинальные шланги высокого давления DP с внутренним нагревом, чтобы гарантировать их функциональность, безопасность и долговечность.
	Более длинные шланги (оптимально 30 м) уменьшают вибрацию.

7. ПЕРЕРЫВ В РАБОТЕ

1. Поверните ручку регулятора давления на **три оборота влево**.
2. Откройте предохранительный клапан (2), переведя его в положение  (циркуляция)
3. Выключите установку
4. Наденьте предохранитель спускового механизма на все краскораспылители для безопасного сброса давления из шлангов высокого давления и краскораспылителей.
5. Заблокируйте краскораспылитель, соблюдая указания в руководстве по эксплуатации краскораспылителя.
6. Снимите наконечник из держателя наконечник и поместите его в небольшой сосуд с подходящим чистящим средством.
7. Оставьте систему всасывания погруженной в материал покрытия или погрузите ее в соответствующее чистящее средство. Не допускайте пересыхания

- фильтра всасывания и установки.
8. Закройте контейнер с материалом, чтобы предотвратить высыхание краски.



	При использовании быстро сохнущих или двухкомпонентных материалов покрытия, всегда промывайте установку подходящим чистящим средством до затвердевания покрытия, иначе очистка будет сильно затруднена.
---	---

9. ОЧИСТКА УСТАНОВКИ

Лучший способ гарантировать беспроблемную работу установки – обеспечить ее чистоту. Очистите установку после завершения распыления. Ни в коем случае не допускайте высыхания и затвердевания материала покрытия внутри установки. Чистящее средство, используемое для очистки (только с температурой вспышки выше 21 °С), должно соответствовать используемому материалу покрытия.



- Заблокируйте краскораспылитель, следуя инструкциям в руководстве по эксплуатации краскораспылителя.


Снимите и очистите предохранитель наконечника и наконечник.

1. Откройте предохранительный клапан, переведя его в положение  (циркуляция) и включите установку
2. Выньте всасывающий шланг из контейнера с материалом, оставив возвратную трубку в контейнере с материалом.
3. Погрузите систему всасывания в контейнер, заполненный подходящим чистящим средством
4. Поверните клапан регулировки давления назад, чтобы установить минимальное давление распыления.
5. Закройте предохранительный клапан, переведя его в положение  (распыление)
6. Нажмите на спусковой механизм краскораспылителя, чтобы прокачать остатки материала покрытия из всасывающего шланга, шланга высокого давления и краскораспылителя в открытый контейнер (при необходимости медленно увеличивайте давление в клапане регулировки давления, чтобы получить более высокий поток материала). При работе с несколькими краскораспылителями нажимайте на их спусковые механизмы по


очереди, чтобы увеличить эффективность очистки.

 ВНИМАНИЕ	При использовании материалов покрытия, содержащих растворители, контейнер следует заземлить.
 ВНИМАНИЕ	Осторожно! Не прокачивайте и не распыляйте в контейнер с маленькой горловиной (отверстием в бочке)! См. правила техники безопасности.

7. Откройте предохранительный клапан, переведя его в положение  (циркуляция)
8. Прокачивайте подходящее чистящее средство в контуре в течение нескольких минут.
9. Закройте предохранительный клапан, переведя его в положение  (распыление)
10. Прокачайте оставшееся чистящее средство в открытый контейнер, пока не опорожните насос.
11. Выключите установку

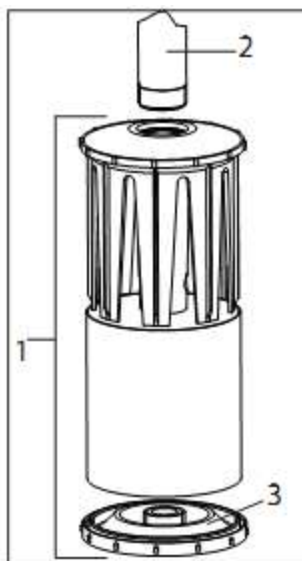
	Теплая вода улучшает эффект очистки при использовании водорастворимых материалов покрытия.
---	--

8.1 ОЧИСТКА УСТАНОВКИ СНАРУЖИ

 ОПАСНОСТЬ	Сначала отключите вилку питания от розетки. Опасность коротких замыканий при попадании воды! Никогда не очищайте установку паровыми очистителями высокого давления или сжатым воздухом высокого давления. Всасывающий шланг устойчив к растворителю только до определенной степени. Не погружайте его в растворитель, только протирайте.
--	--

Протрите установку снаружи салфеткой, смоченной подходящим чистящим средством.

8.2. ВСАСЫВАЮЩИЙ ФИЛЬТР




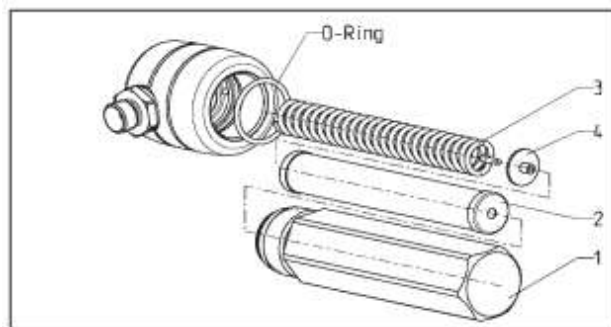
Чистые фильтры всегда гарантируют максимальный объем, постоянное давление распыления и бесперебойную работу установки

Установка с системой всасывания

1. Отвинтите фильтр (Пункт 1) с всасывающей трубки (2).
2. Снимите фильтр, повернув основание (3).
3. Очистите или замените фильтр. Используйте для очистки щетку и подходящее чистящее средство.

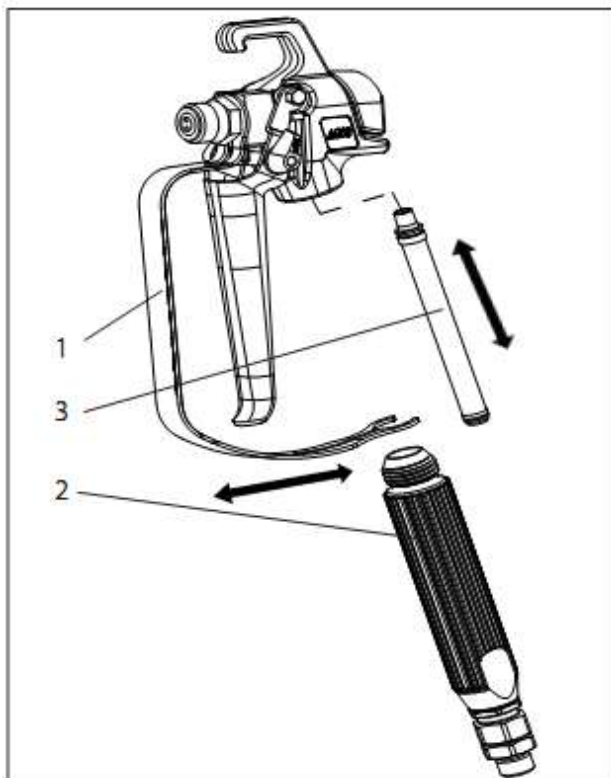
8.3. ФИЛЬТР ВЫСОКОГО ДАВЛЕНИЯ

1. Откройте предохранительный клапан, переведя его в положение  (циркуляция) – Выключите установку.
2. Откройте фильтр высокого давления и очистите вставку фильтра. Для этого:
3. Отвинтите корпус фильтра (1) вручную.
4. Выньте вставку фильтра (2) и вытяните пружину подшипника (3).
5. Очистите все детали соответствующим чистящим средством. При наличии сжатого воздуха продуйте вставку фильтра и пружину подшипника.
6. При установке фильтра проверьте, что кольцо подшипника (4) во вставке фильтра расположено правильно, и проверьте уплотнительное кольцо в кожухе фильтра на повреждения.
7. Навинтите корпус фильтра вручную до упора (более плотная затяжка затруднит последующее снятие).



8.4 ОЧИСТКА БЕЗВОЗДУШНОГО КРАСКОРАСПЫЛИТЕЛЯ

1. Промойте безвоздушный краскораспылитель подходящим чистящим средством с низким рабочим давлением.
2. Полностью очистите наконечник подходящим чистящим средством, чтобы удалить все остатки материала.
3. Не используйте острые предметы для очистки форсунки.
4. Полностью очистите безвоздушный краскораспылитель снаружи.



Вставка фильтра в безвоздушный краскораспылитель

Снятие



1. Потяните предохранительную скобу (1) вперед
2. Вывинтите ручку (2) из корпуса краскораспылителя. Вытяните вставной фильтр. (3)
3. Если вставной фильтр заблокирован или неисправен, замените его.

Установка:

1. Вставьте вставной фильтр (3) в корпус фильтра узким концом вперед.
2. Ввинтите ручку (2) в корпус краскораспылителя и затяните ее.
3. Наденьте предохранительную скобу (1)

9.ТЕХОБСЛУЖИВАНИЕ

9.1 ОБЩЕЕ ТЕХОБСЛУЖИВАНИЕ

	Рекомендуется ежегодно проводить экспертную проверку установки, чтобы убедиться в ее безопасности.
	Вы можете поручить техобслуживание установки компании SCHTAER. Выгодные условия будут согласованы в договоре на проведение обслуживания и/или техобслуживания.

Минимальная проверка перед каждым запуском:

1. Проверьте шланг высокого давления, краскораспылитель с шарнирным соединением, кабель питания и вилку на повреждения.
2. Проверьте, читаются ли показания манометра.

Периодическая проверка:

1. Проверьте входной, выходной и предохранительный клапан на износ. Очистите их и замените изношенные детали.
2. Проверьте все вставки фильтра (краскораспылителя, системы всасывания), очистите их и замените при необходимости.

9.2 ШЛАНГ ВЫСОКОГО ДАВЛЕНИЯ

Проверьте визуально шланг высокого давления на зазубрины или выпуклости, в особенности у соединения с фитингами. Соединительные гайки должны поворачиваться свободно. Проводимость по всей длине шланга не должна превышать 1 МΩ.



ВНИМАНИЕ

Все электрические испытания должны выполнять специалисты отдела обслуживания DP.

10.РЕМОНТ УСТАНОВКИ

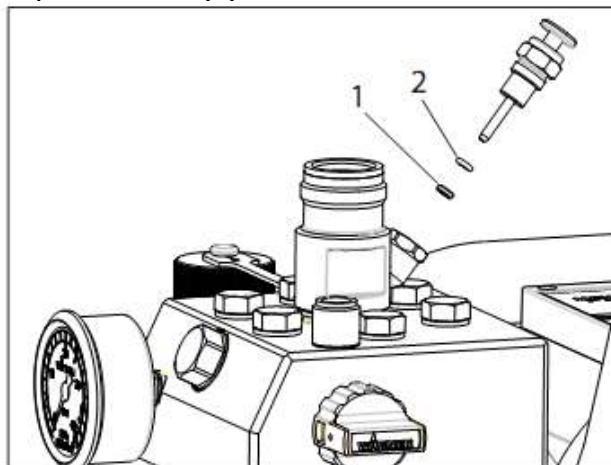


ОПАСНОСТЬ

Выключите установку. Перед всеми ремонтными работами отсоедините вилку от розетки питания.

10.1 ТОЛКАТЕЛЬ ВХОДНОГО КЛАПАНА

1. Используйте 17мм гаечный ключ для завинчивания кнопки входного клапана.
2. Замените очиститель (1) и кольцевое уплотнение (2).



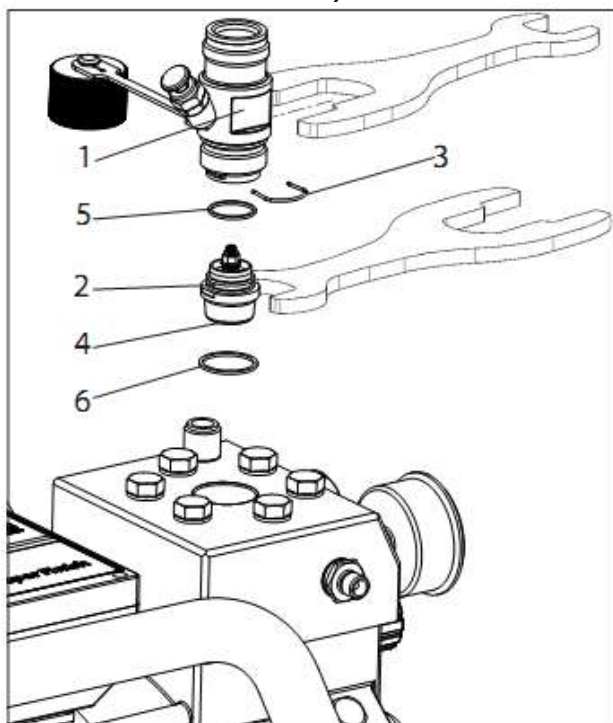
10.2 ВХОДНОЙ КЛАПАН

1. Наденьте прилагаемый гаечный ключ 30 мм на корпус спускового механизма (1).
2. Освободите корпус спускового механизма (1) легкими ударами молотка по концу ключа.
3. Вывинтите корпус спускового механизма с входным клапаном (2) из блока подачи краски.
4. Затяните зажим (3), используя прилагаемую отвертку.
5. Наденьте прилагаемый гаечный ключ 30 мм на входной клапан (2). Осторожно выверните входной клапан.
6. Очистите седло клапана (4) чистящим средством и щеткой (проверьте, чтобы там не осталось щетинок от щетки).
7. Очистите уплотнения (5, 6) и проверьте их на повреждение. При необходимости замените их.
8. Проверьте все части клапана на

повреждение. В случае видимого износа замените входной клапан.

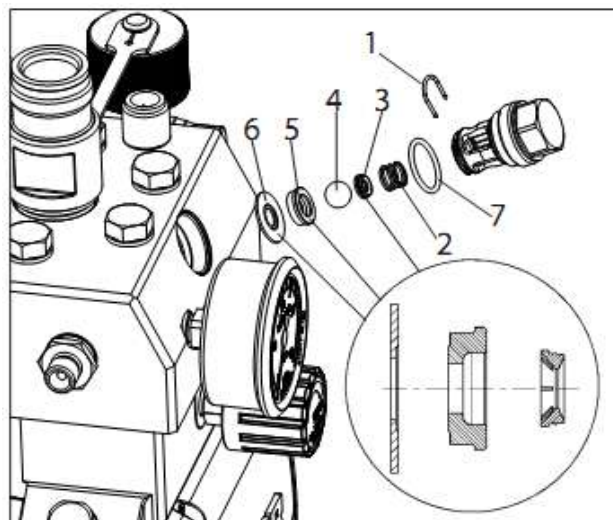
Установка

1. Вставьте входной клапан (2) корпус спускового механизма (1) и закрепите с зажимом (3). Обязательно установите в корпус спускового механизма (черное) уплотнение (5).
2. Навинтите блок на корпус спускового механизма и входной клапан на блок краски. Установите белое уплотнение (6) на цветную.
3. Затяните корпус спускового механизма гаечным ключом 30 мм и тремя легкими ударами молотка по концу ключа. (это соответствует крутящему моменту затяжки около 90 Нм).



10.3. ВЫХОДНОЙ КЛАПАН

1. Используйте гаечный ключ 22 мм, чтобы отвинтить выходной клапан от блока краски.
2. Осторожно снимите зажим (1), используя прилагаемую отвертку. Пружина сжатия (2) придавливает шар (4) и седло клапана (5).
3. Очистите или замените компоненты.
4. Проверьте кольцевое уплотнение (7) на повреждение.
5. Проверьте монтажное положение при установке пружинного кольца (3) (крепится к пружине (2)), седло клапана выхода (5) и уплотнения (6), см. рисунок.

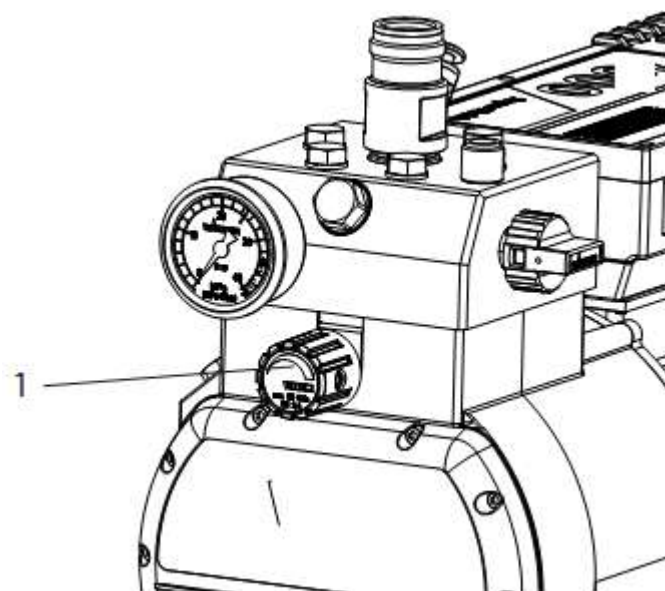


10.4 КЛАПАН РЕГУЛИРОВКИ ДАВЛЕНИЯ



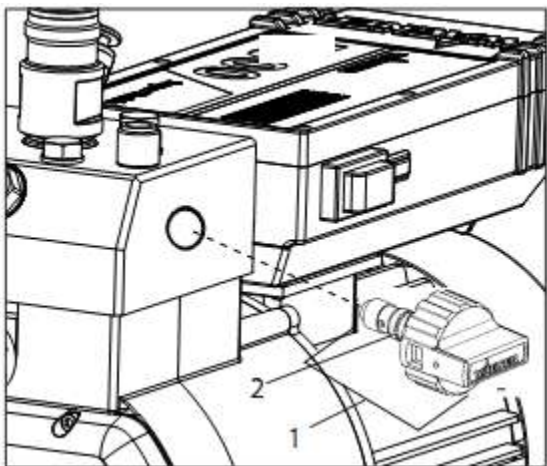
ОПАСНОСТЬ

Доверяйте замену клапана регулировки давления (1) только технической службой. Максимум рабочее давление может переустанавливаться только технической службой.



10.5 ПРЕДОХРАНИТЕЛЬНЫЙ КЛАПАН

Замените неисправный предохранительный клапан (1) целым блоком. Только кольцевое уплотнение (2) можно заменить как отдельную деталь.



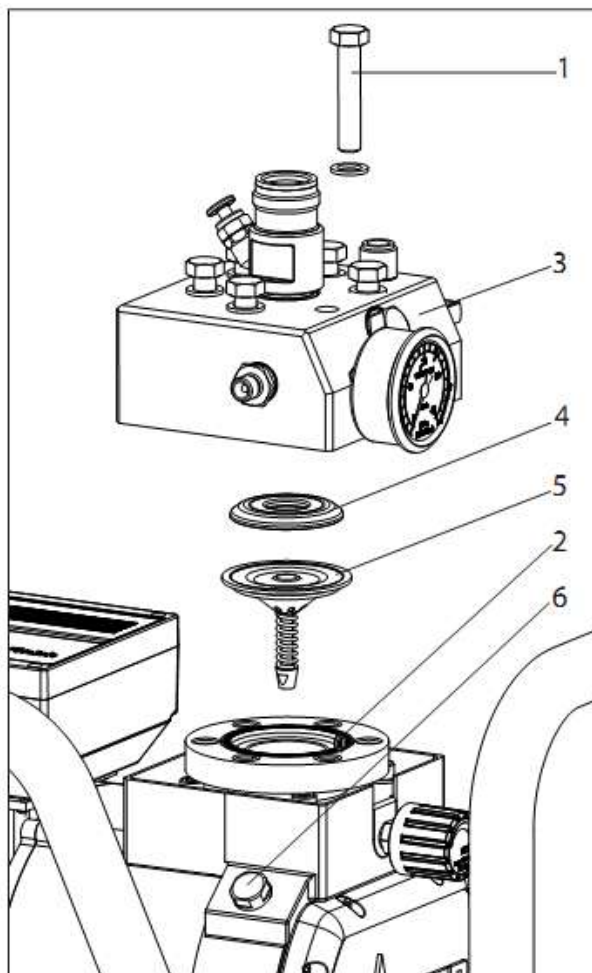
10.6. ЗАМЕНА МЕМБРАНЫ



ОПАСНОСТЬ

Выключите установку.
Перед всеми ремонтными работами: Отключите вилку питания от розетки

1. Вывинтите корпус спускового механизма с входным клапаном из блока краски, как описано в Разделе 10.2. «Входной клапан» Пункты 1-3. (снятие шестигранных гаек будет легче)
2. Поверните ручку клапана регулировки давления до упора против часовой стрелки (Примечание: Если установка все еще теплая, ненадолго откройте винтовую масляную заглушку (6), чтобы компенсировать давление и снова закройте ее)
3. Используйте ключ 19 мм, чтобы вывинтить шестигранный болт (Пункт 1) из фланцевого кольца (2).
4. Снимите блок краски (3).
5. Снимите вставку (4) и мембрану (5).
6. Мембрана нельзя использовать повторно. Всегда заменяйте мембрану.



Перед установкой новой мембраны очистите вставку и как поверхность с канавками во вставке давления (2) и блок краски (3) и уберите все остатки масла.

Монтаж выполняется в обратном порядке.

1. Сначала крестообразно затяните все шестигранные болты (1) с усилием 30 Нм, затем крестообразно с усилием 70 Нм.
2. Перед запуском оставляют клапан регулировки давления в открытом положении примерно на 2 минуты при работающем двигателе, чтобы сбросить давление из установки. Закройте его только тогда, пока не услышите шум входного клапана.

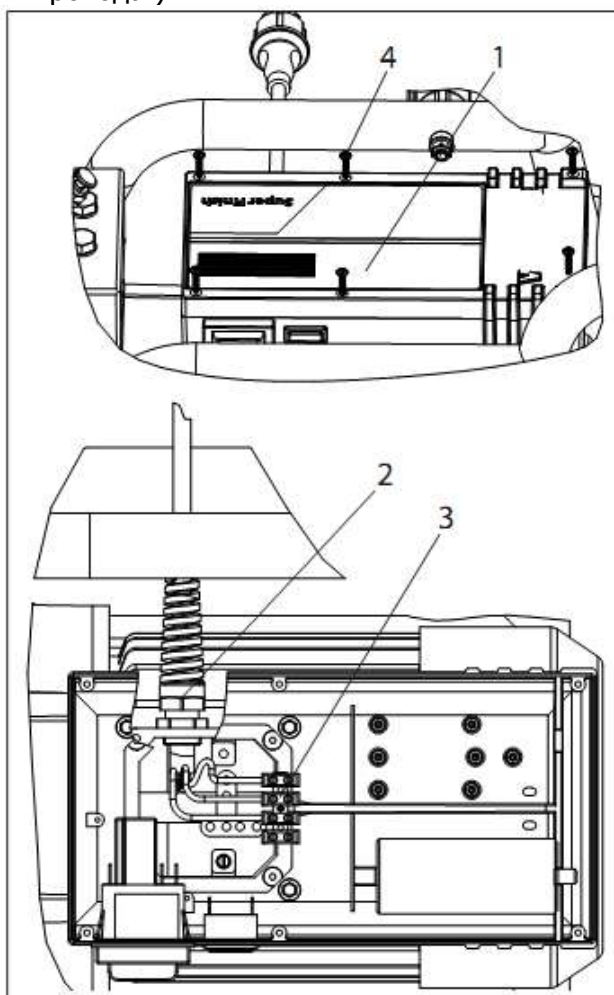
10.7. ЗАМЕНА КАБЕЛЯ ПИТАНИЯ



ОПАСНОСТЬ

Замену кабеля питания может проводить только квалифицированный электрик. Компания не несет ответственности за неправильную установку. Выключите установку. Перед всеми ремонтными работами: Отключите вилку питания от розетки

1. Снимите крышку (1), ослабив 6 винтов с потайной головкой (4).
2. Ослабьте нарезное соединение кабеля (2).
3. Ослабьте провода в сетевой клемме (3).
4. Замените соединительный шнур установки (используйте только одобренный силовой кабель с обозначением h07-RNF с брызгозащищенной вилкой).
5. Соедините зеленый/желтый провод с контактом со знаком PE.
6. Снова осторожно установите и подключите крышку (не затягивайте провода!)



10.8. ИЗНАШИВАЕМЫЕ ДЕТАЛИ

Несмотря на использование в установке высококачественных материалов, абразивное воздействие краски приводит к износу следующих деталей:

Входной клапан (№ заказа запчастей: 0254 524) Для замены см. Раздел 10.2

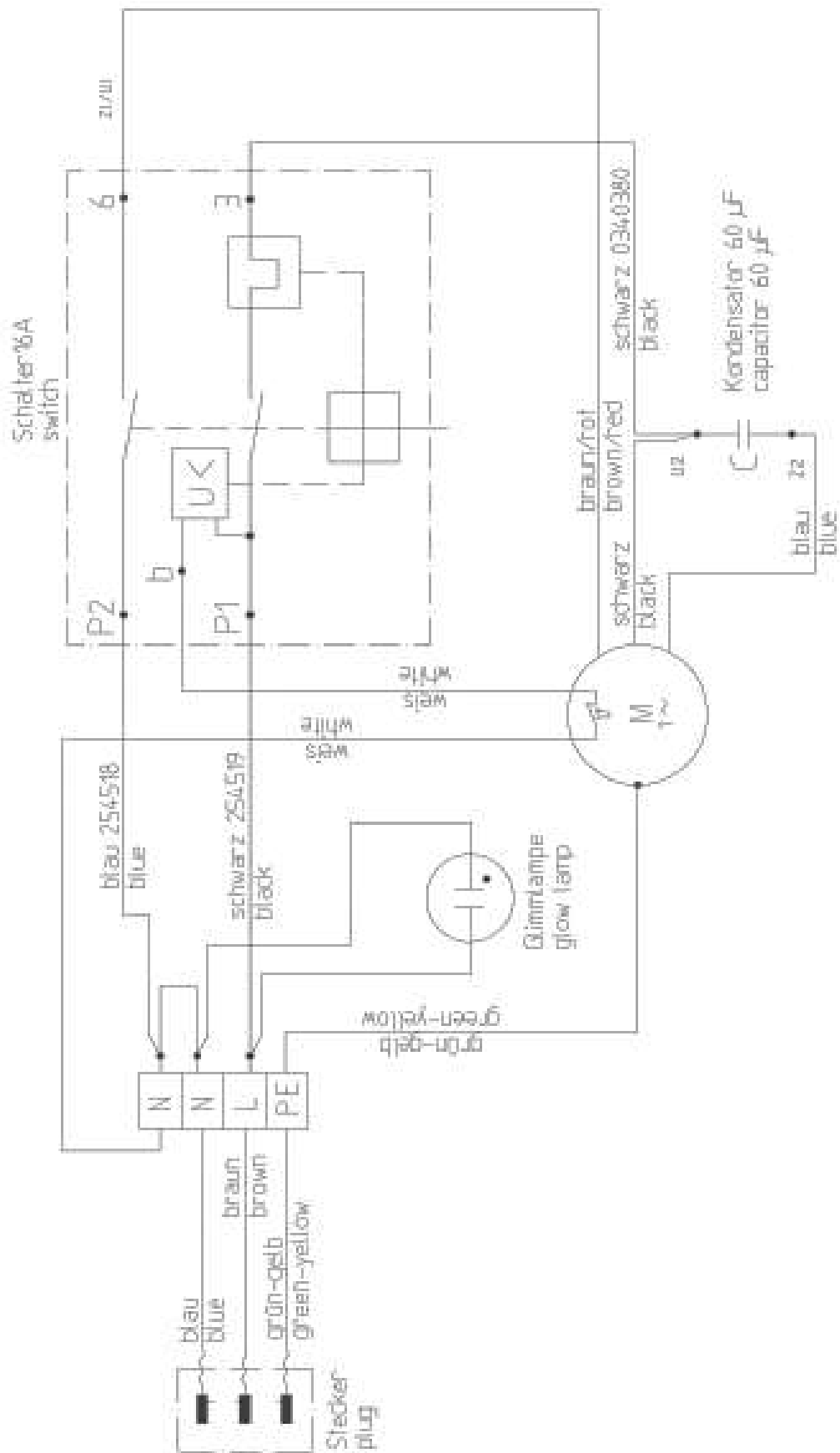
(отказ детали замечен при потере производительности и/или плохом всасывании или отсутствии всасывания)

Выходной клапан (№ заказа запчастей: 0341702) Для замены см. Раздел 10.3

(отказ детали замечен при потере производительности и/или плохом всасывании), Выходной клапан обычно значительно долговечнее, чем входной клапан. Здесь может помочь тщательная очистка.

Предохранительный клапан ((№ заказа запчастей: 0169248) По замене см. Раздел 10.5 (отказ замечен при потере производительности. При этом, материал постоянно поступает в возвратный шланг, несмотря на то, что многофункциональный переключатель установлен на распыление. Эта деталь относительно редко изнашивается.

10.9. СХЕМА СОЕДИНЕНИЙ



10.10. УСТРАНЕНИЕ НЕИСПРАВНОСТЕЙ

Тип неисправности	Что еще?	Возможная причина	Способ устранения неисправности
Установка не запускается	Не включается переключатель двигателя Индикаторная лампа не горит	Нет напряжения	Проверьте подачу напряжения
	Не включается переключатель двигателя Индикаторная лампа горит	Сработал предохранитель установки	Дайте двигателю остыть
Установка не всасывает материал	Из возвратного шланга выходят пузырьки воздуха	Установка всасывает наружный воздух	Проверьте: правильно ли затянута система всасывания? Нет ли утечки из входного клапана?-> Замените очиститель и кольцевое уплотнение (-> см. Раздел 10.1),
	Из возвратного шланга не выходят пузырьки воздуха	Заблокирован входной клапан	Нажмите кнопку входного клапана несколько раз вручную до остановки
		Загрязнен входной/выходной клапан / инородные тела внутри клапана / изношены клапаны	Снимите клапаны и очистите (->, см. Раздел.10.2/10.3) / замените изношенные детали
Клапан регулировки давления полностью выключен	Поверните клапан регулировки давления вправо до упора		
Установка не создает давление	Установка всасывает материал	Воздух в масляном контуре	Сбросьте давление из масляного контура установки, повернув клапан регулировки давления полностью влево (до упора) и дайте поработать примерно 2 - 3 минуты. Затем поверните клапан регулировки давления вправо и установите давление распыления (при необходимости повторите процесс несколько раз).
		Заблокирован всасывающий фильтр	Проверьте всасывающий фильтр. При необходимости очистите/ замените
	Установка создает давление, но при распылении давление падает, хотя манометр показывает давление	В этом состоянии краска не распыляется. Из-за своих свойств краска забивает клапаны (входной клапан), и скорость подачи падает	Разбавьте краску
	Установка создает давления, оно падает при распылении, хотя манометр показывает высокое давление	Заблокированный фильтр не пропускает достаточное количество краски	Проверьте/очистите (фильтр высокого давления) фильтр распылителя
		Наконечник заблокирован	Очистите наконечник (-> см. Раздел 8.4),
Установка не создает максимальное возможное давление. Краска выходит из возвратного шланга.	Неисправен предохранительный клапан	Очистите или замените предохранительный клапан (-> См. Раздел 10.5),	
Плохое пятно распыления		Наконечник заблокирован	Очистите наконечник (-> см. Раздел 8.4)
		Неправильный размер форсунки	Используйте другой размер форсунки
	При работе с несколькими распылителями	Подключено слишком много распылителей	Используйте меньше распылителей

11.1. ЗАПАСНЫЕ ЧАСТИ И АКСЕССУАРЫ

№	Обозначение
1	Краскораспылитель AG-14; 1/4 дюйма (нержавеющая сталь) Краскораспылитель AG-08; 1/4 дюйма (алюминий)
2	Красный вставной фильтр, 1 шт.; 180 МА Красный вставной фильтр, 10 шт.; 180 МА Желтый вставной фильтр, 1 шт.; 100 МА Желтый вставной фильтр, 10 шт.; 100 МА Белый вставной фильтр, 1 шт.; 50 МА Белый вставной фильтр, 10 шт.; 50 МА Зеленый вставной фильтр, 1 шт.; 30 МА Зеленый вставной фильтр, 10 шт.; 30 МА
3	Шланг HP DN-3; 7.5 м; 1/4 дюйма Шланг HP DN-8; 15 м; 1/4 дюйма Шланг HP DN-10; 15 м; 3/8 дюйма Шланг HP DN-13; 15 м; 1/2 дюйма
4	Внутренний валик
5	Удлинитель наконечника Длина 15 см Длина 30 см Длина 45 см Длина 60 см
6	Удлинитель наконечника с шарнирным соединением Slewable Длина 100 см Длина 200 см Длина 300 см
7	Система всасывания (гибкая) в комплекте
8	Входной фильтр
9	Фитинги верхнего бункера, 20 литров
10	Система всасывания (жесткая) для дисперсии
11	Двойной ниппель 2x60 ° 530 бар A = 3/8" x 3/8" Двойной ниппель 2x60 ° A = 1/2" x 1/2" Редуктор двойного ниппеля 2x60 ° A = 1/2"x 3/8" Редуктор двойного ниппеля 2x60 ° 530 бар A = 3/8" x 1/4" Двойной ниппель 2x60 ° = 1/4"x 1/4"
12	Соединительная деталь cpl I=1/4 "x A=3/8"
13	Адаптер для работы нескольких распылителей
	Шланг

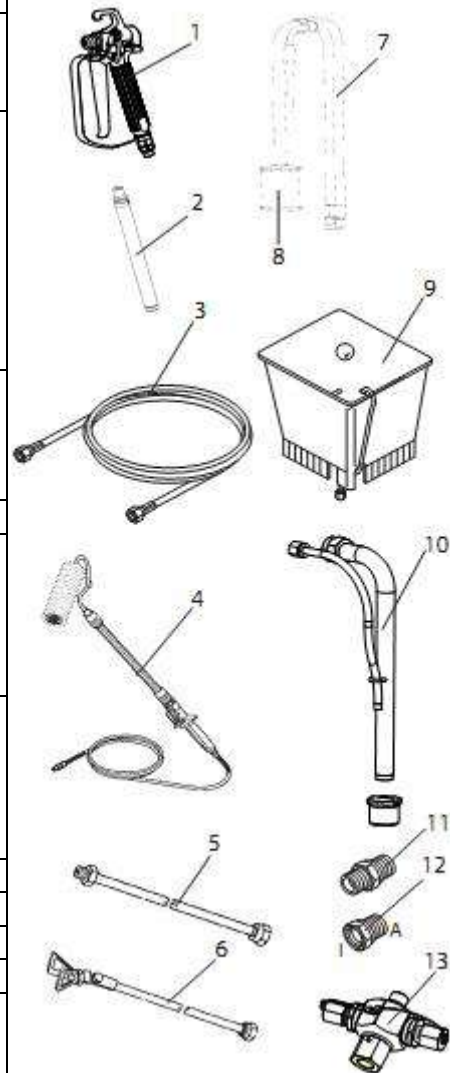


ТАБЛИЦА ВЫБОРА БЕЗВОЗДУШНЫХ СОПЕЛ

Применение	Маркировка наконечника	Угол распыления	Отверстие Дюймы / мм	Ширина распыления, мм ¹	№ заказа	
Натуральные краски Прозрачные краски Масла	Красный фильтр краскораспылителя	407	40 °	0.007/0.18	160	0552 407
		507	50 °	0.007/0.18	190	
		209	20 °	0.009/0.23	145	0552 209
		309	30 °	0.009/0.23	160	0552 309
		409	40 °	0.009/0.23	190	0552 409
		509	50 °	0.009/0.23	205	0552 509
Краски синтетической смолы Краски ПВХ	Красный фильтр краскораспылителя	609	60 °	0.009/0.23	220	0552 609
		111	10 °	0.011/0.28	85	0552 111
		211	20 °	0.011/0.28	95	0552 211
		311	30 °	0.011/0.28	125	0552 311
		411	40 °	0.011/0.28	195	0552 411
		511	50 °	0.011/0.28	215	0552 511
Краски, грунтовки На основе хромата цинка Наполнители	Красный фильтр краскораспылителя	611	60 °	0.011/0.28	265	0552 611
		113	10 °	0.013/0.33	100	0552 113
		213	20 °	0.013/0.33	110	0552 213
		313	30 °	0.013/0.33	135	0552 313
		413	40 °	0.013/0.33	200	0552 413
		513	50 °	0.013/0.33	245	0552 513
Наполнители Распыляемая штукатурка Защита от ржавчины	Желтый фильтр краскораспылителя	613	60 °	0.013/0.33	275	0552 613
		813	80 °	0.013/0.33	305	0552 813
		115	10 °	0.015/0.38	90	0552 115
		215	20 °	0.015/0.38	100	0552 215
		315	30 °	0.015/0.38	160	0552 315
		415	40 °	0.015/0.38	200	0552 415
Распыляемая штукатурка Защита от ржавчины	Желтый фильтр краскораспылителя	515	50 °	0.015/0.38	245	0552 515
		615	60 °	0.015/0.38	265	0552 615
		715	70 °	0.015/0.38	290	0552 715
		815	80 °	0.015/0.38	325	0552 815
		217	20 °	0.017/0.43	110	0552 217
		317	30 °	0.017/0.43	150	0552 317
Свинцовая краска Латексные краски	Желтый фильтр краскораспылителя	417	40 °	0.017/0.43	180	0552 417
		517	50 °	0.017/0.43	225	0552 517
		617	60 °	0.017/0.43	280	0552 617
		717	70 °	0.017/0.43	325	0552 717
		219	20 °	0.019/0.48	145	0552 219
		319	30 °	0.019/0.48	160	0552 319
Слюдяные краски цинковые краски дисперсии	Желтый фильтр краскораспылителя	419	40 °	0.019/0.48	185	0552 419
		519	50 °	0.019/0.48	260	0552 519
		619	60 °	0.019/0.48	295	0552 619
		719	70 °	0.019/0.48	320	0552 719
		819	80 °	0.019/0.48	400	0552 819
		221	20 °	0.021/0.53	145	0552 221
Защита от ржавчины	Белый фильтр краскораспылителя	421	40 °	0.021/0.53	190	0552 421
		521	50 °	0.021/0.53	245	0552 521
		621	60 °	0.021/0.53	290	0552 621
		821	80 °	0.021/0.53	375	0552 821
		223	20 °	0.023/0.58	155	0552 223
		423	40 °	0.023/0.58	180	0552 423
Дисперсии связующее, клей и краски наполнители	Белый фильтр краскораспылителя	523	50 °	0.023/0.58	245	0552 523
		623	60 °	0.023/0.58	275	0552 623
		723	70 °	0.023/0.58	325	0552 723
		823	80 °	0.023/0.58	345	0552 823
		225	20 °	0.025/0.64	130	0552 225
		425	40 °	0.025/0.64	190	0552 425
Покрyтия большой площади	Зеленый фильтр краскораспылителя	525	50 °	0.025/0.64	230	0552 525
		625	60 °	0.025/0.64	250	0552 625
		825	80 °	0.025/0.64	295	0552 825
		227	20 °	0.027/0.69	160	0552 227
		427	40 °	0.027/0.69	180	0552 427
		527	50 °	0.027/0.69	200	0552 527
	Зеленый фильтр краскораспылителя	627	60 °	0.027/0.69	265	0552 627
		827	80 °	0.027/0.69	340	0552 827
		629	60 °	0.029/0.75	285	0552 629
		231	20 °	0.031/0.79	155	0552 231
		431	40 °	0.031/0.79	185	0552 431
		531	50 °	0.031/0.79	220	0552 531
	Зеленый фильтр краскораспылителя	631	60 °	0.031/0.79	270	0552 631
		433	40 °	0.033/0.83	220	0552 433
		235	20 °	0.035/0.90	160	0552 235
		435	40 °	0.035/0.90	195	0552 435
		535	50 °	0.035/0.90	235	0552 535
		635	60 °	0.035/0.90	295	0552 635
	Зеленый фильтр краскораспылителя	839	80 °	0.039/0.99	480	
		243	20 °	0.043/1.10	185	0552 243
		543	50 °	0.043/1.10	340	0552 543
		552	50 °	0.052/1.30	350	0552 552

11.2 ПЕРЕЧЕНЬ ЗАПАСНЫХ ЧАСТЕЙ ГОЛОВКИ НАСОСА

№	Обозначение
1	Головка краски
2	Сборка мембраны.
3	Фланец винта
4	Кольцевое уплотнение 35x2 (ПТФЭ)
5	Фланцевое кольцо
6	Прижимная пружина
7	Вставка поршня
8	Поршень D26
9	Сборка вставки давления.
10	Винт головки цилиндра М8х 50 (4)
11	Шайба 8,4 (4)
12	Манометр
13	Уплотнительное кольцо
14	Двойной разъем 1/4" NPS/M 16x1,5
15	Уплотнительное кольцо
16	Направляющая клапана
17	Выходной клапан, ремкомплект
18	Входной клапан
19	Зажим
20	Пылезащитный колпачок
21	Входное отверстие
22	Кольцевое уплотнение 4x2 (FFPM)
23	Очиститель
24	Кнопка входного клапана
25	Корпус спускового механизма
26	Уплотнительное кольцо
27	Уплотнительное кольцо
28	Винт с шестигранной головкой М12х60 (6)
29	Шайба 13 (6)
30	Кольцевое уплотнение 10x1,25
31	Предохранительный клапан (пункт 30,31)
32	Кольцевое уплотнение 9,25x1,78
33	Сборка распределительного клапана (пункт 32,33) *
34	Стопорная втулка*
35	Прижимная пружина *
36	Зажим*
37	Кнопка регулятора давления*
38	Наклейка

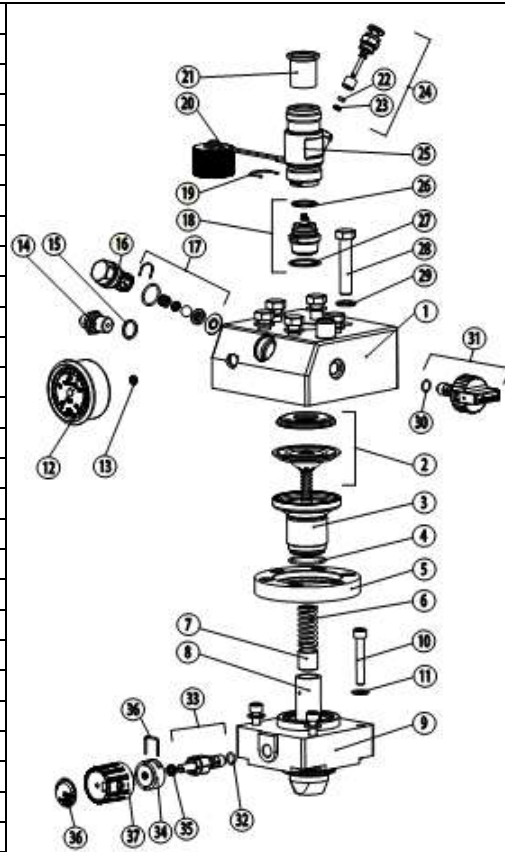


Схема запчастей мембранного насоса

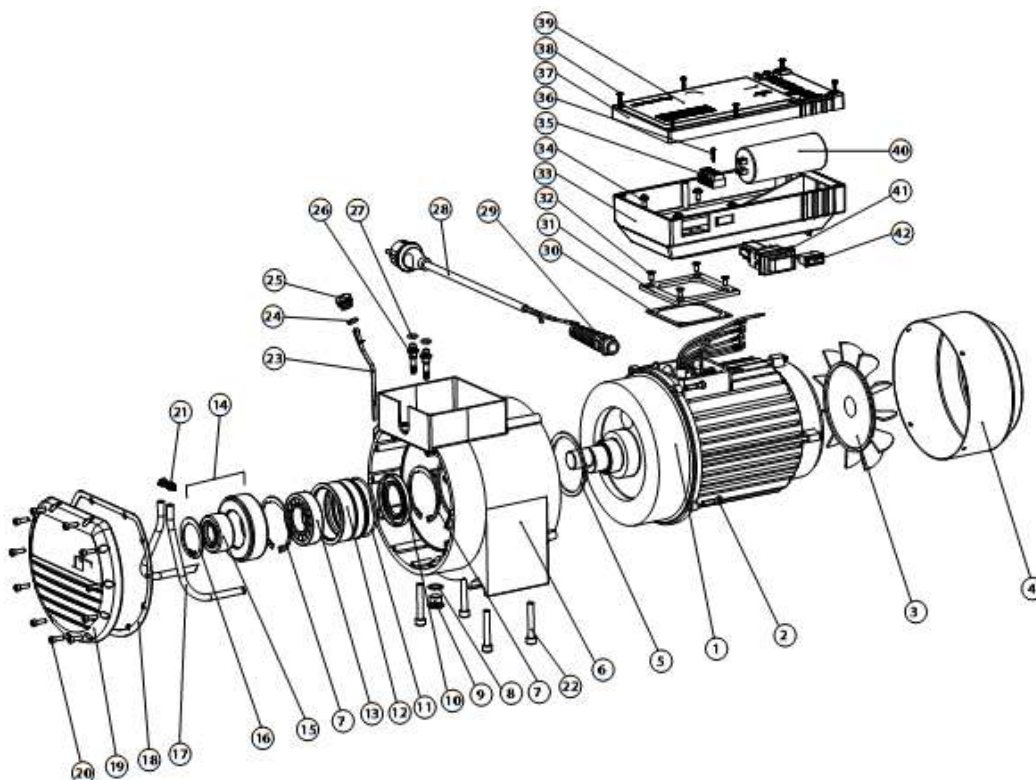
* При замене этих деталей нужна техническая служба должна снова установить давление.

11.3 ПЕРЕЧЕНЬ ЗАПАСНЫХ ЧАСТЕЙ НАСОСА

№	Обозначение
1	Перегородка двигателя в сборе 230 В/50 Гц (пункт 1,3, 4)
2	Винт с шестигранной головкой М6х25 (4)
3	Вентилятор
4	Раструб вентилятора
5	Пружинное кольцо 82x2,5 DIN 471
6	Кожух гидравлики (на месте продажи 6 и 26)
7	Пружинное кольцо 72x2,5 DIN 472
8	Уплотнительное кольцо
9	Винтовые заглушки с штиганным отверстием в головке
10	Уплотнительное кольцо вала
11	Кольцевое уплотнение
12	Адаптер подшипника
13	Цилиндрический ролик подшипника

14	Сборка эсцентрика подшипника (включая пункт 15, 16)
15	Роликовый подшипник
16	Пружинное кольцо 52x2 DIN 472
17	Масляная линия
18	Уплотнение крышки
19	Сборка передней крышки
20	Винт головки цилиндра M5x16 (11)
21	Зажим шланга
22	Винт головки цилиндра M8x50 (4)
23	Щуп для измерения уровня масла
24	Кольцевое уплотнение
25	Винт масляного колпачка
26	Адаптер
27	Кольцевое уплотнение
28	Кабель электропитания H07RN-F3G1.5 длиной 6 м
29	Нарезное соединение кабеля M20x1,5
30	Уплотнение
31	Промежуточная пластина
32	Винт с шестигранной головкой M5x12 (4)
33	Электрическая коробка
34	Винт с шестигранной головкой и шайбой M5x12 (4)
35	Клеммная колодка
36	Винт с плоскоконической головкой ST2,9x16 (1)
37	Крышка
38	Винт с плоскоконической головкой ST4,3x19 (6)
39	Наклейка SF 7000
40	Конденсатор 60μF
41	Переключатель защиты двигателя
42	Зеленая лампа

Схема запчастей мембранного насоса



11.4 ПЕРЕЧЕНЬ ЗАПАСНЫХ ЧАСТЕЙ ФИЛЬТРА ВЫСОКОГО ДАВЛЕНИЯ

№	Обозначение
1	Фильтр высокого давления HF - 01 в сборе
2	Блок фильтра
3	Корпус фильтра
4	Полый винт
5	Уплотнительное кольцо
6	Уплотнительное кольцо
7	Кольцевое уплотнение 30x2 (ПТФЭ)
8	Кольцевое уплотнение 16x2 (ПТФЭ)
9	Пружина подшипника
10	Кольцо подшипника
11	Вставка фильтра сетка 60 Дополнительно: Вставка фильтра сетка 100 Вставка фильтра сетка 30
12	Прижимная пружина

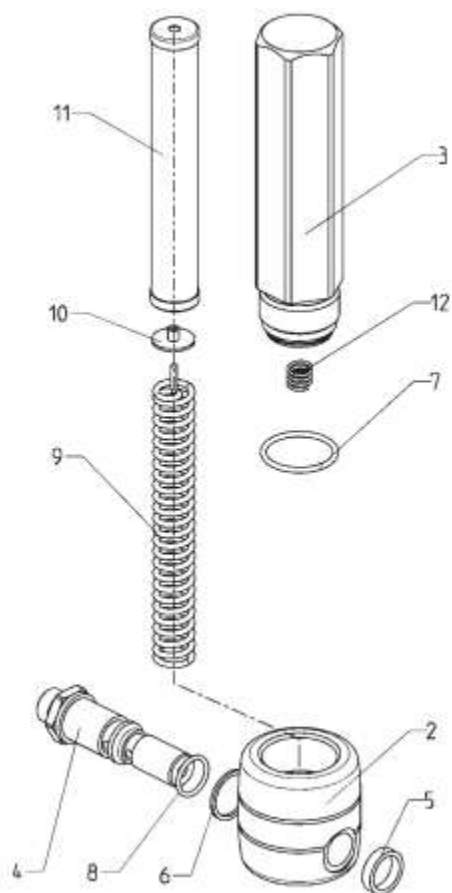


Схема запчастей фильтра высокого давления

11.5 ПЕРЕЧЕНЬ ЗАПАСНЫХ ЧАСТЕЙ ТЕЛЕЖКИ

№	Обозначение
1	Сборка тележки.
2	Колесо (2)
3	Колпак колеса (2)
4	Ведущая ручка
5	Ось
6	Заглушка трубы
7	Регулировочный винт
8	Частичная сборка тележки
9	Контейнер для очистки
10	Держатель контейнера
11	Шестигранная гайка М8
12	Шайба 8,4
13	Резиновая ножка

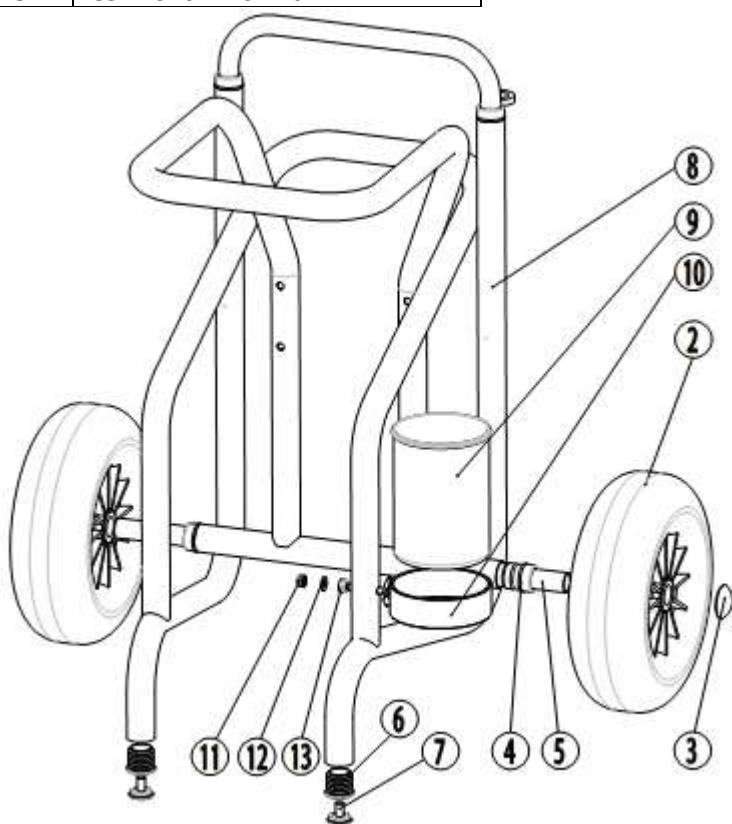


Схема запасных частей тележки

11.6. ПЕРЕЧЕНЬ ЗАПАСНЫХ ЧАСТЕЙ СИСТЕМЫ ВСАСЫВАНИЯ (ЖЕСТКОЙ)

№	Обозначение
1	Сборка системы всасывания.
2	Фильтр, ширина сетки 1 мм Дополнительно: Фильтр, ширина сетки 0,8 мм
3	Возвратная трубка

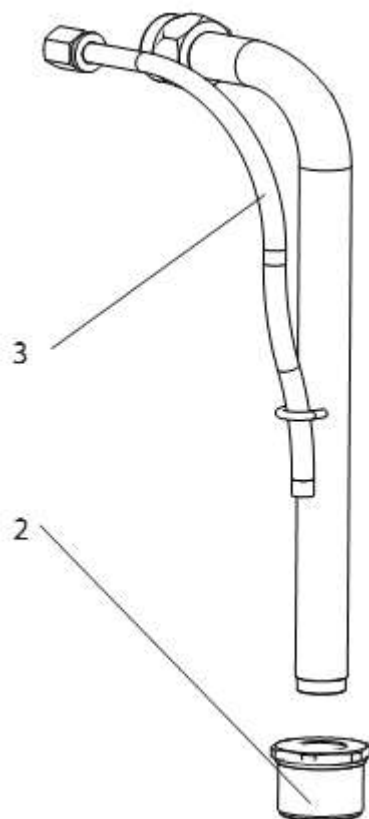
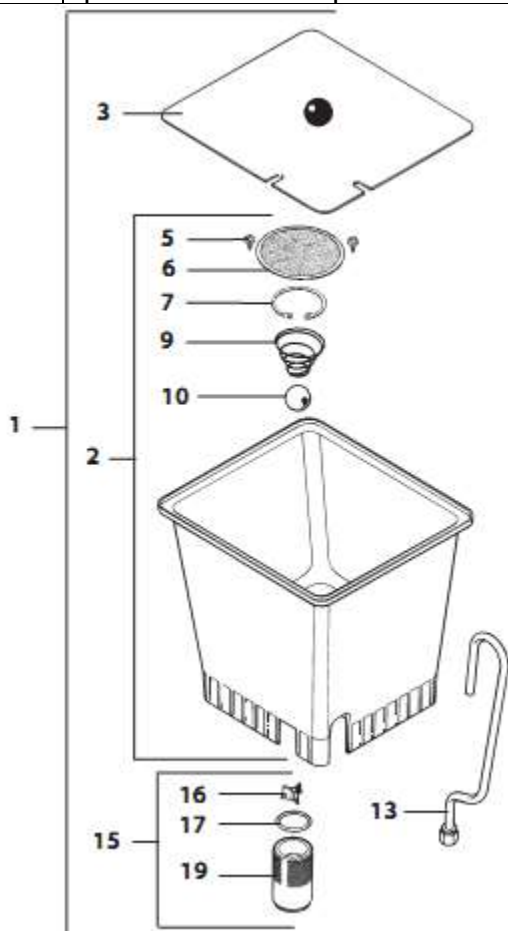


Схема запасных частей системы всасывания (жесткой)

11.7. СХЕМА ЗАПАСНЫХ ЧАСТЕЙ БУНКЕРА

№	Обозначение
1	Фитинги верхнего бункера, 20 литров
2	Верхний бункер без крышки
3	Крышка
5	Винт для листового металла 3.9 x 13
6	Диск фильтра, ширина сетки 0,8 мм
7	Блокировочное кольцо 37 x 1.5
9	Прижимная пружина
10	Шар 30
13	Возвратная трубка
15	Адаптер контейнера
16	Держатель клапана
17	Кольцевое уплотнение 44 x 3
19	Приемник контейнера



Перечень запасных частей бункера

Гарантия

1. Гарантийный срок эксплуатации аппарата –12 календарных месяцев со дня продажи.

2. В случае выхода аппарата из строя в течение гарантийного срока эксплуатации по вине изготовителя, владелец имеет право на бесплатный гарантийный ремонт, при соблюдении следующих условий:

- отсутствие механических повреждений;
- отсутствие признаков нарушения требований руководства по эксплуатации;
- наличие в руководстве по эксплуатации отметки продавца о продаже и подписи покупателя;
- соответствие серийного номера аппарата серийному номеру в паспорте;
- отсутствие следов неквалифицированного ремонта.

Безвозмездный ремонт, или замена аппарата в течение гарантийного срока эксплуатации производится при условии соблюдения потребителем правил эксплуатации, технического обслуживания, хранения и транспортировки.

3. При обнаружении Покупателем каких-либо неисправностей аппарата, в течение срока, указанного в п. 1. , он должен проинформировать об этом Продавца и предоставить инструмент Продавцу для проверки.

4. В случае обоснованности претензий, Продавец обязуется за свой счёт осуществить ремонт аппарата или его замену. Транспортировка аппарата для экспертизы, гарантийного ремонта или замены производится за счёт Покупателя.

5. В том случае, если неисправность аппарата вызвана нарушением условий его эксплуатации, Продавец с согласия покупателя вправе осуществить ремонт за отдельную плату.

6. На продавца не могут быть возложены иные, не предусмотренные настоящим руководством, обязательства.

7. Гарантия не распространяется на:

- любые поломки, связанные с форс-мажорными обстоятельствами;
- естественный износ (полная выработка ресурса);
- оборудование и его части, выход из строя которых стал следствием неправильной установки, несанкционированной модификации.